



AV2X2T

**INSTRUCTION MANUAL / AUFBAUANLEITUNG
MULTI DISPLAY TROLLEY AND COMPONENTS**

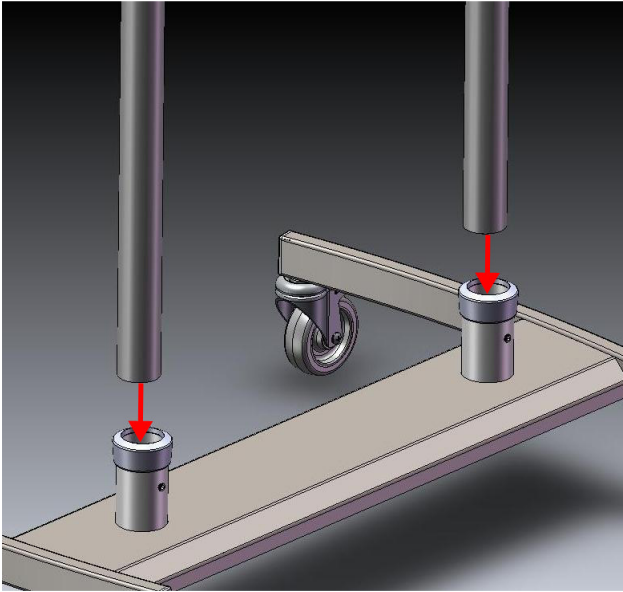


www.unicol.de

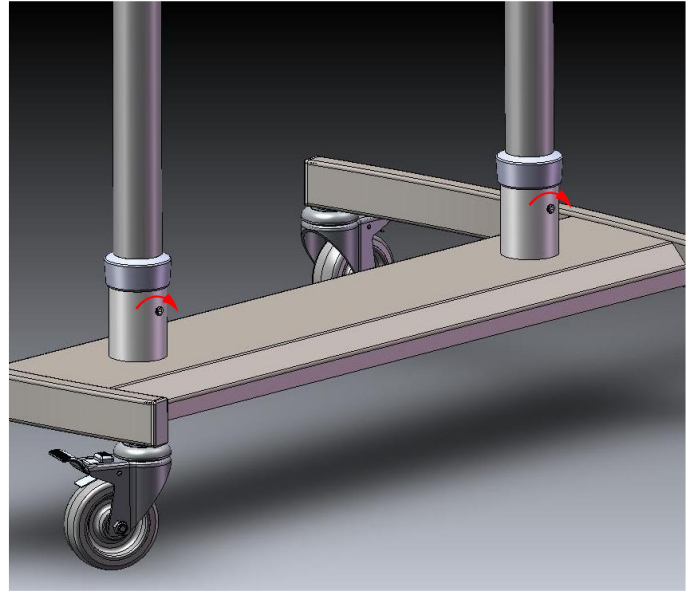
PCS9640018

Steps/Schritte:

1:

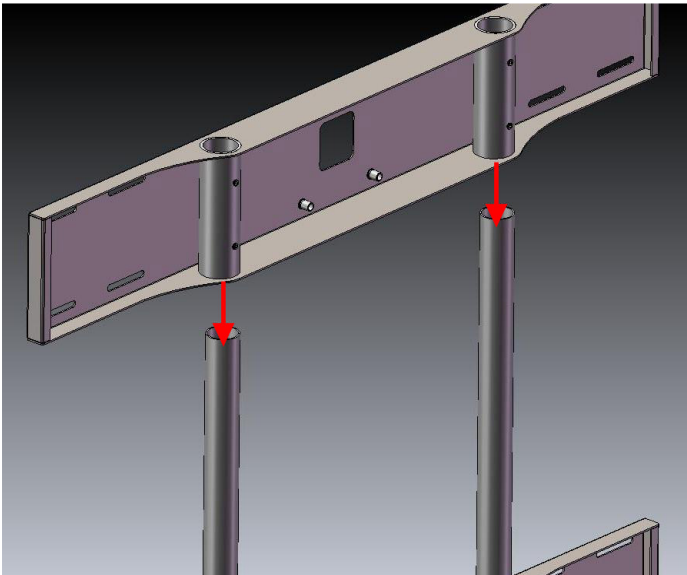


2:



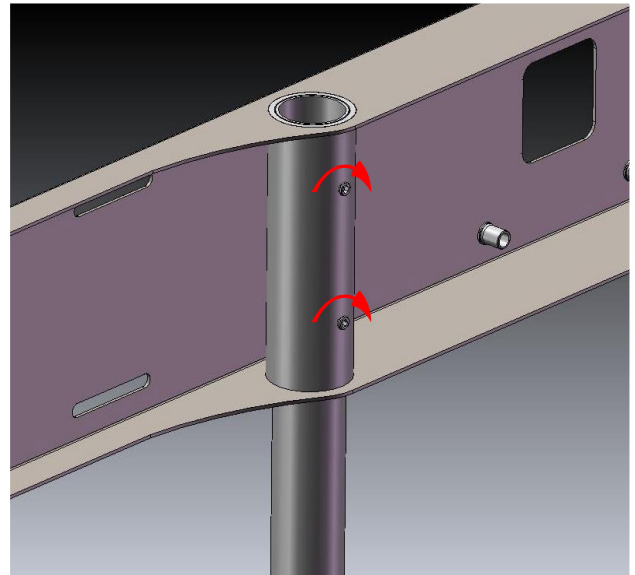
3:

2x



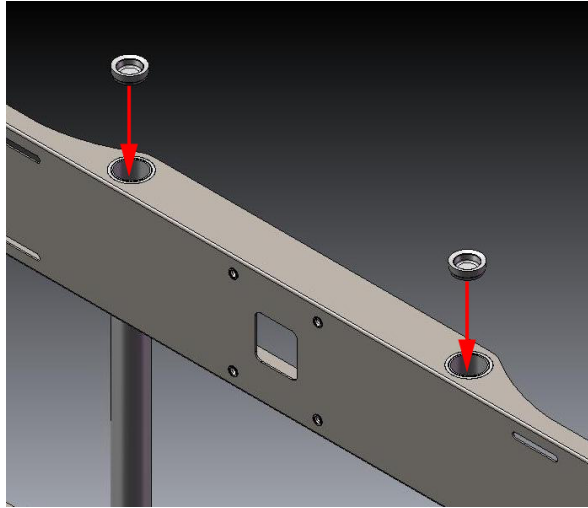
4:

4x

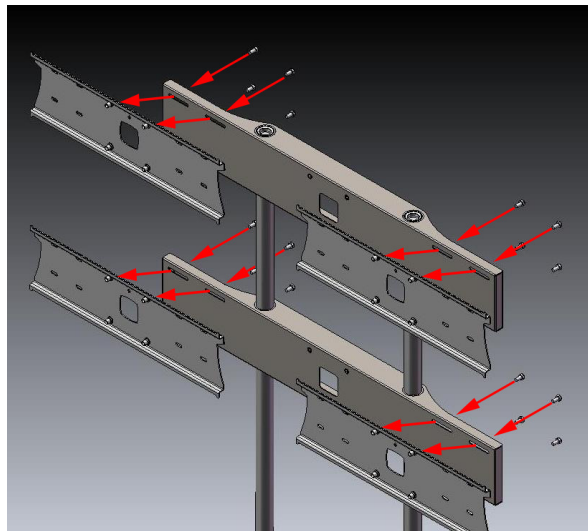


**Caution: Ensure all fittings are correctly tightened before installation of flatscreen!
Achtung: Alle Schrauben müssen fest angezogen sein, bevor der Monitor installiert wird!**

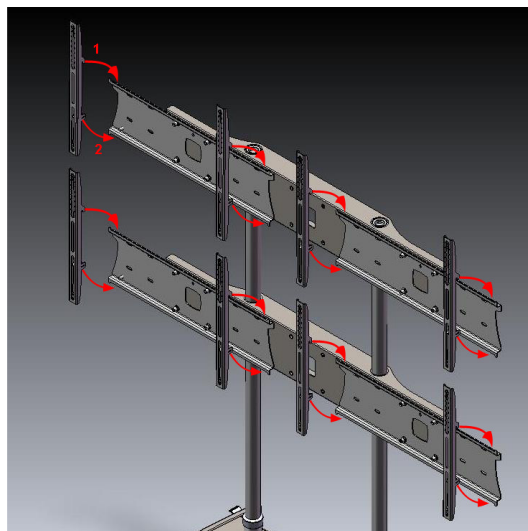
5:



6: 16x M10x20

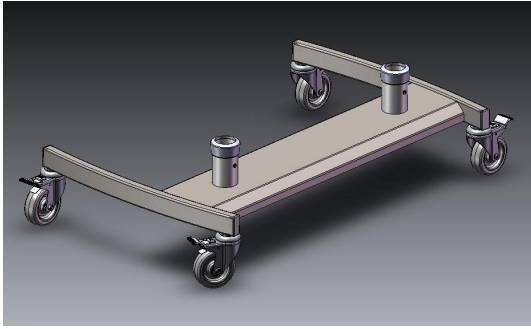


7:

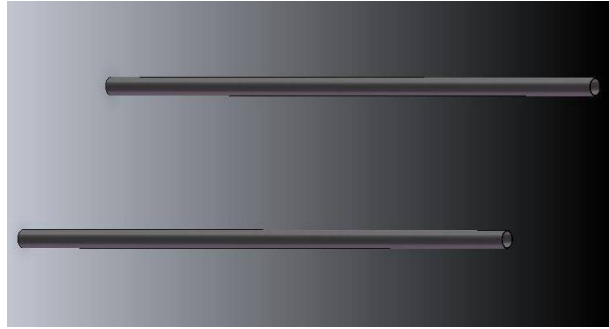


**Caution: Ensure all fittings are correctly tightened before installation of flatscreen!
Achtung: Alle Schrauben müssen fest angezogen sein, bevor der Monitor installiert wird!**

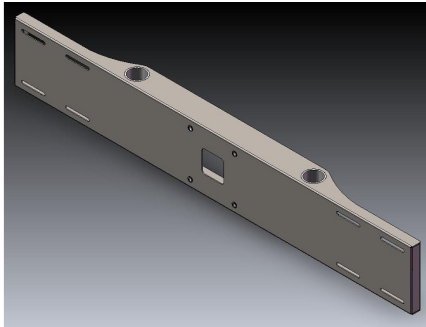
Parts/Teile:



1x Base



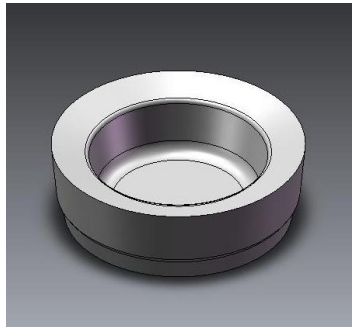
1x pair of column/ Paar Rohre



2x Columnadapter / Rohrhalterung



4x PZX



2x Column cap / Rohrkappe



16x M10x20

Caution: Ensure all fittings are correctly tightened before installation of flatscreen!
Achtung: Alle Schrauben müssen fest angezogen sein, bevor der Monitor installiert wird!

If you need any assistance, please contact us! Für weitere Fragen stehen wir Ihnen gerne zur Verfügung!

www.unicol.de info@unicol.de Tel: +49 (0)9131 / 94 05 800 Fax: +49 (0)9131 / 94 05 80-99