

UNICOL®

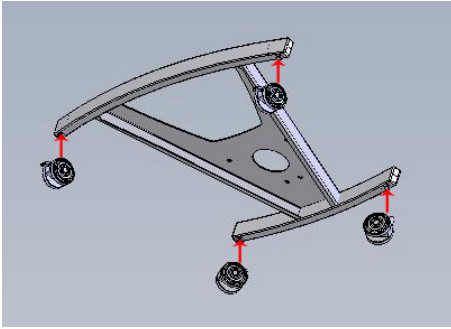
Axia® the new artform in plasma stand design

**INSTRUCTION MANUAL / AUFBAUANLEITUNG
AXIA STANDS, TROLLEYS AND COMPONENTS**

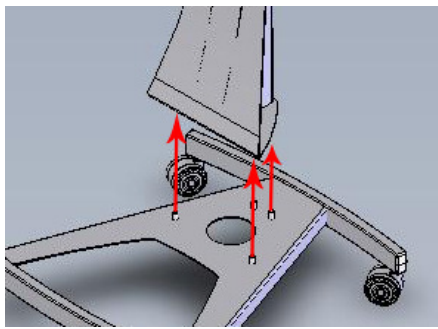


Steps/Schritte:

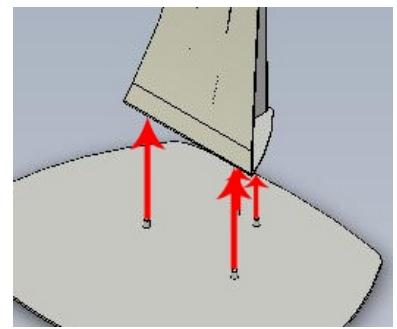
1: (only/nur Trolley)



2a: (only/nur Trolley)

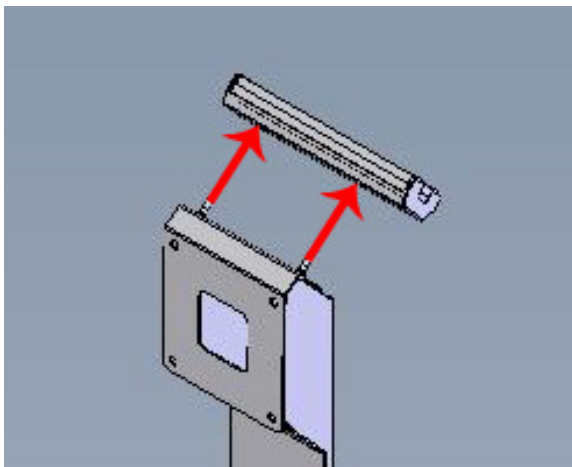


2b: (only/nur Stand)



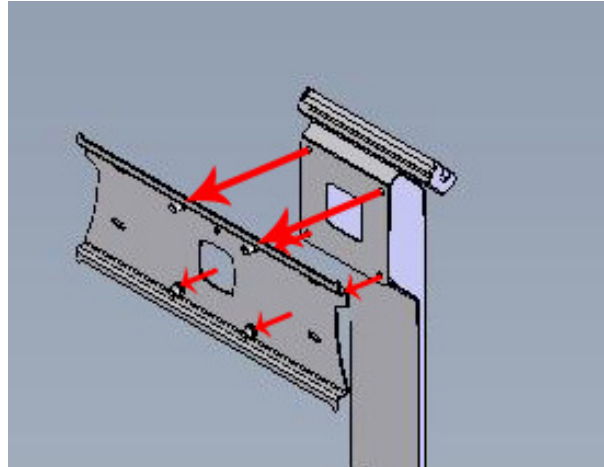
Screws/Schrauben: 4x M10x25

3:



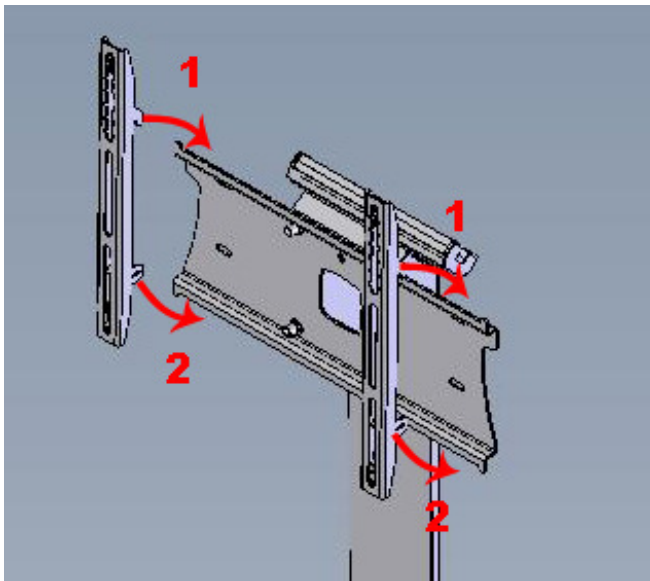
Screws/Schrauben: 2x M6x12

4:

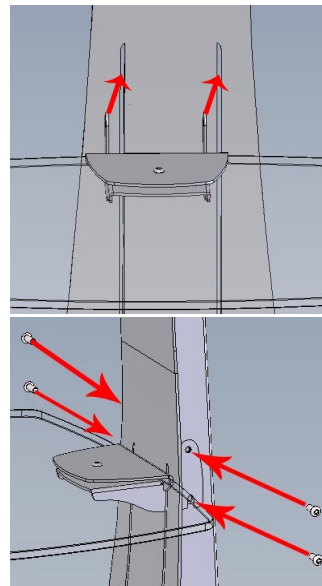


Screws/Schrauben: 4x M10x20

5:



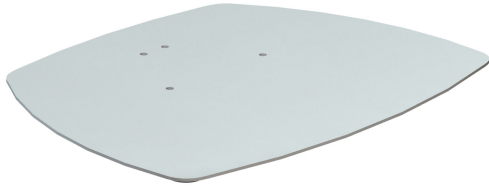
Glass shelf / Glasplatte:



Screws/Schrauben: 4x M6x12

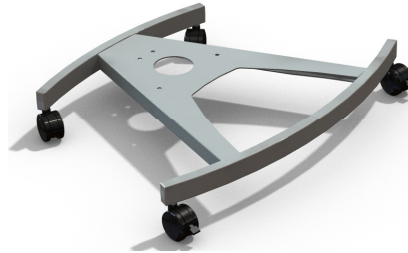
Caution: Ensure all fittings are correctly tightened before installation of flatscreen!
Achtung: Alle Schrauben müssen fest angezogen sein, bevor der Monitor installiert wird!

Parts/Teile:



1x AXP (Stand)

or/oder



1x AXT (Trolley)



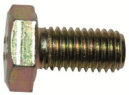
1x AX10M1/AX12M1/AX15M1
(AX10 / AX12 / AX15)



1x AXES04



1x PZX



4x M10x20



4x M10x25



2x M6x12

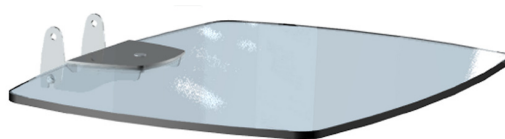


1x ALLEN KEY AX (6mm)



1x ALLEN KEY 3/16

only/nur AX10:

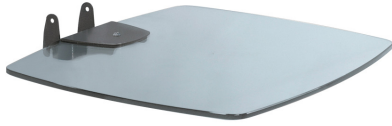


1x AXGS



4x M6x12

Equipment / Zubehör:



Art-Nr: AXGS



Art-Nr: AXMS



Art-Nr: AXWS



Art-Nr: VCM



Art-Nr: 10CMCASTOR



Art-Nr: 10CMBRAKED

Caution: Ensure all fittings are correctly tightened before installation of flatscreen!
Achtung: Alle Schrauben müssen fest angezogen sein, bevor der Monitor installiert wird!

If you need any assistance, please contact us! Für weitere Fragen stehen wir Ihnen gerne zur Verfügung!

Other products from UNICOL / Andere Produkte von UNICOL

