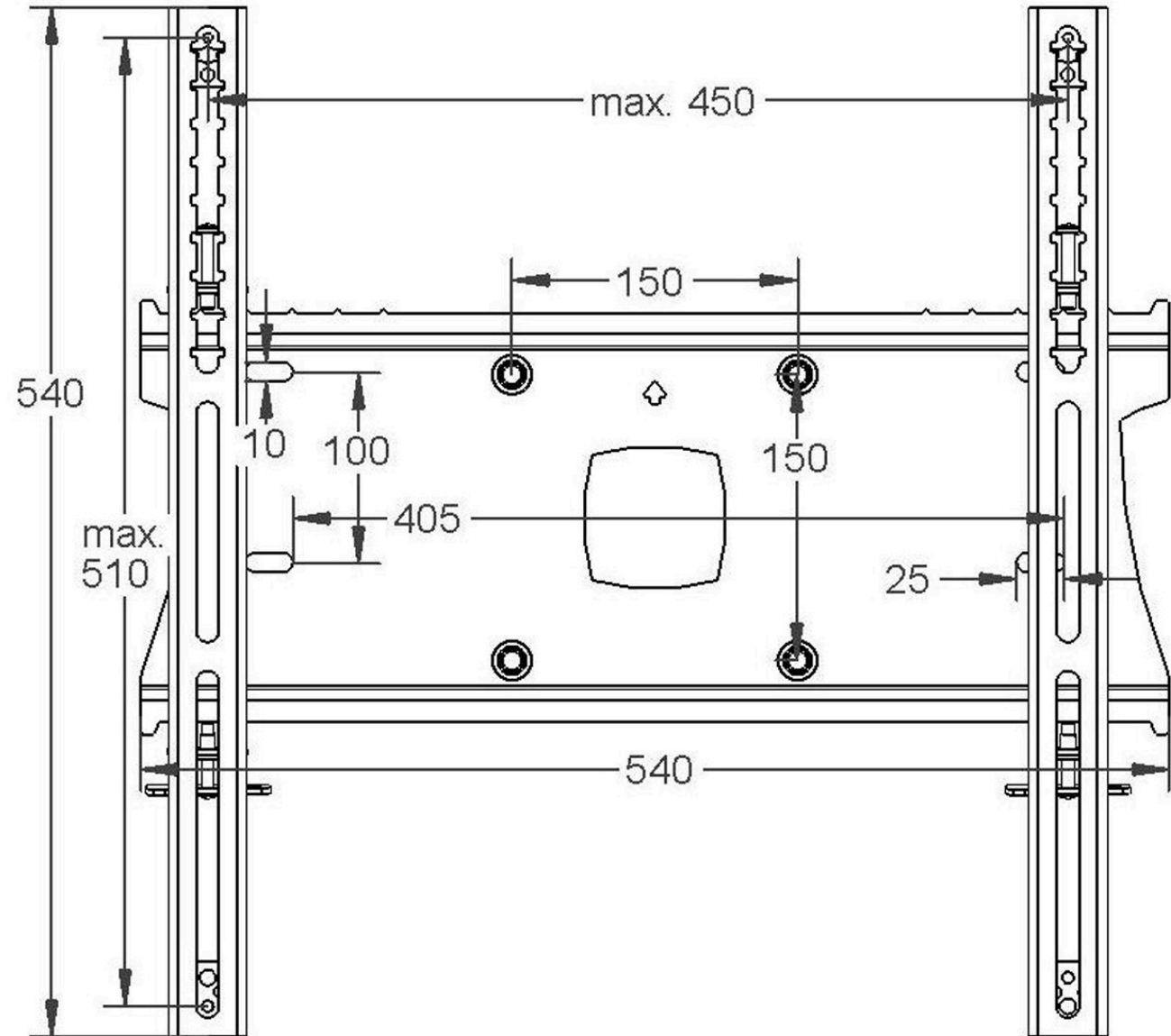
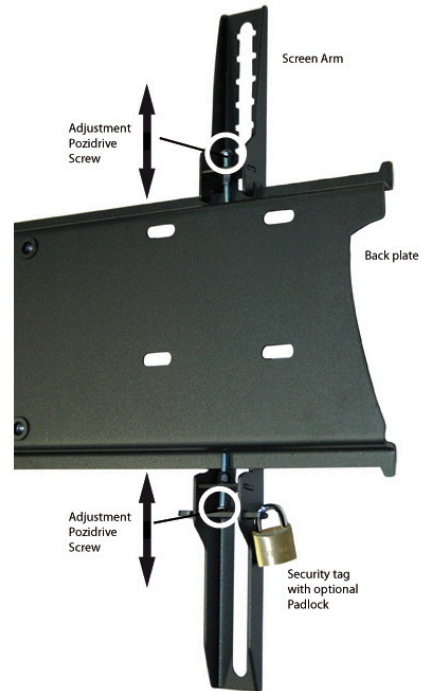
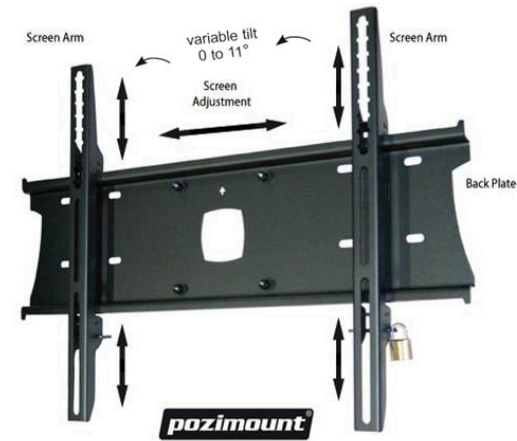


# UNICOL®



Artikelnummer / Order Code: PZW2