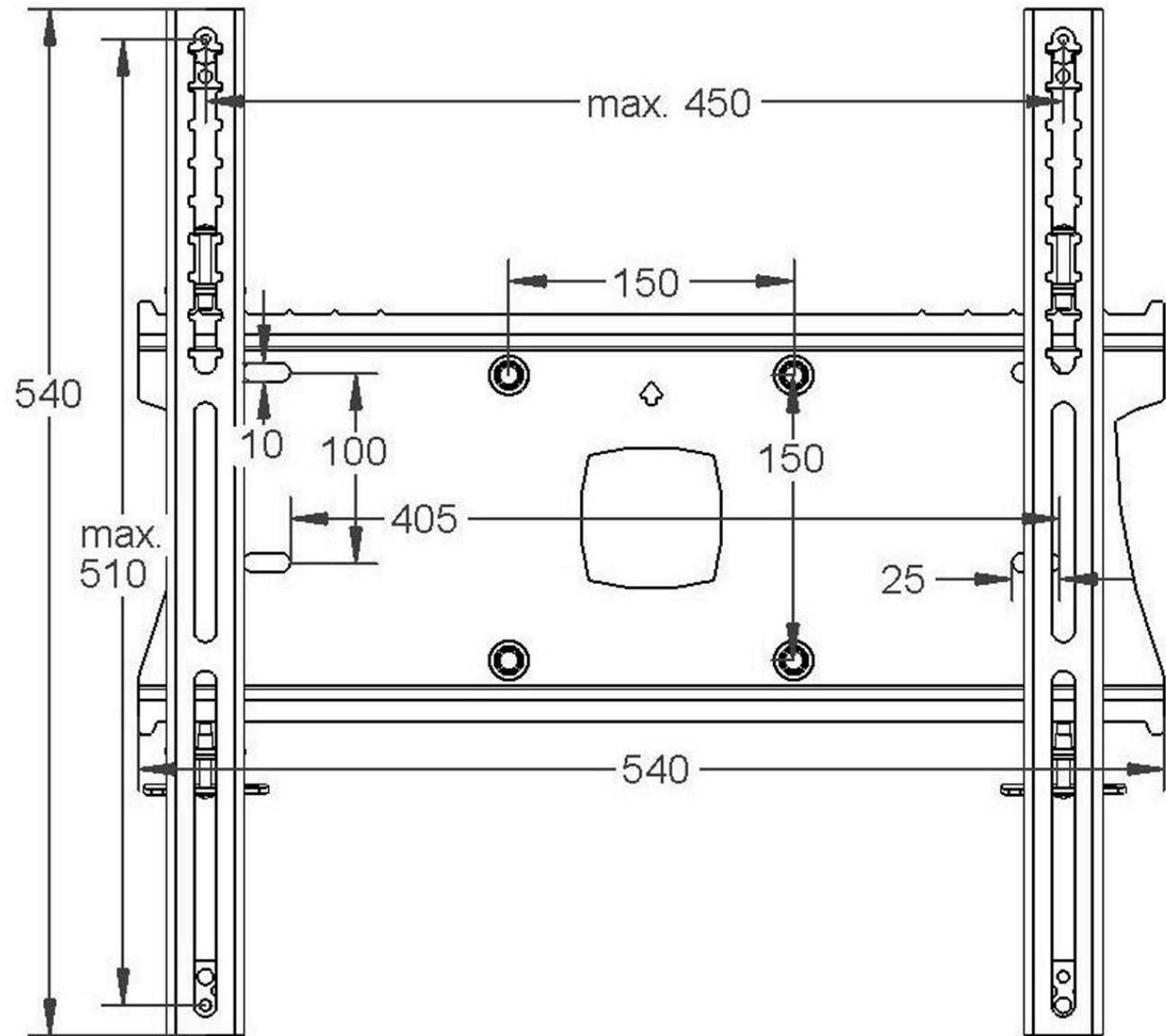
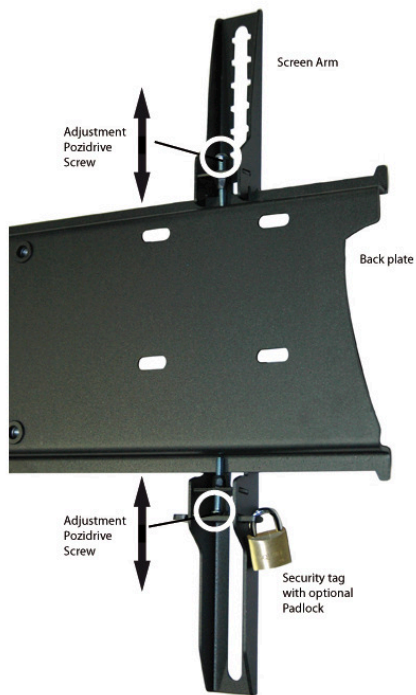
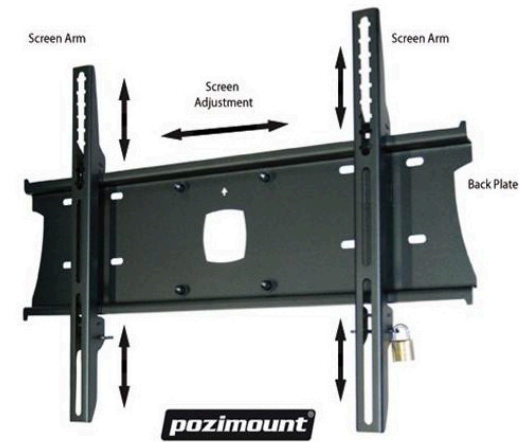


UNICOL[®]



Artikelnummer / Order Code: PZX2