

**UNICOL®**

***pozimount®***

**Universal screen mount/Universalhalterung  
PZX/PZW/KPL**

**INSTRUCTION MANUAL / AUFBAUANLEITUNG**



## Thank You!

For choosing a UNICOL product which is designed and manufactured using state of the art technology and materials. According to our policy of steady development and improvement, we reserve the rights to make changes in specifications concerning equipment, material and design of this product at any time without notice.

THIS PRODUCT IS WARRANTED BY UNICOL AGAINST MANUFACTURING DEFECTS IN MATERIALS AND WORKMANSHIP ONLY!

FOR WARRANTY CLAIMS PLEASE CONTACT: [INFO@UNICOL.DE](mailto:INFO@UNICOL.DE)  
WARRANTY CLAIMS MUST BE NOTIFIED 3 DAYS AFTER PURCHASING!

## Vielen Dank!

Für die Wahl eines UNICOL Produktes, welches unter Verwendung von aktuellster Fertigungstechnologie und hochwertigsten Materialien produziert wurde. Gemäß der ständigen Weiterentwicklung und Verbesserung unserer Produkte behalten wir uns das Recht vor, Änderungen in Design und Materialauswahl ohne jegliche Benachrichtigung vorzunehmen.

DIESES PRODUKT BESITZT EINE GARANTIE AUF MATERIAL-ODER FERTIGUNGSFEHLER.  
FÜR GARANTIEANSPRÜCHE KONTAKTIEREN SIE BITTE: [INFO@UNICOL.DE](mailto:INFO@UNICOL.DE)  
EIN GARANTIEANSPRUCH MUSS 3 TAGE NACH DEM KAUF ANGEZEIGT WERDEN!

## Steps/Schritte:

1:

### Wall Installation (red)

**WARNING:** Make sure that the structure can support a redundant weight factor five times the total weight of the equipment: if not, reinforce the structure before installing the PZW / PZX.

### Wandinstallation (rot)

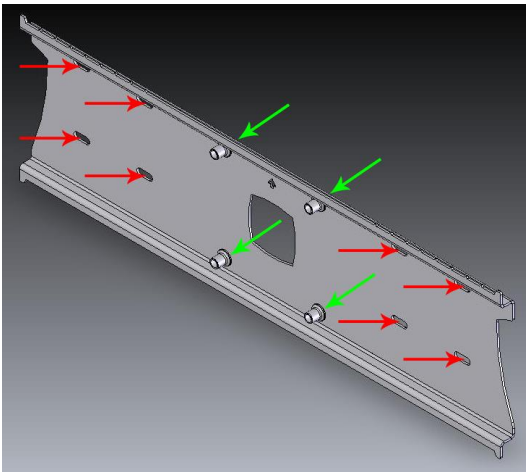
**WARNUNG:** Stellen Sie sicher, dass die Wand das fünffache Gewicht des Equipments tragen kann: falls nicht, verstärken Sie die Wand vor der Installation der PZW / PZX.

### Trolley / Stand installation (green)

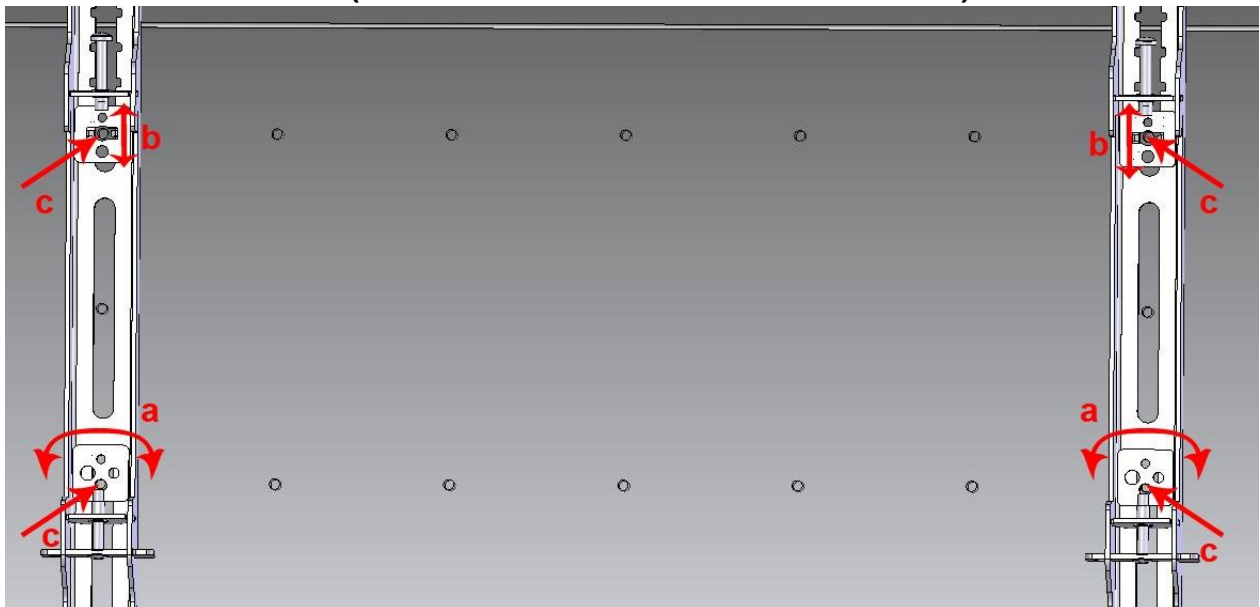
Attach the Back Plate (A) to the Trolley Mount Adapter plate (shown on Trolley / Stand Instructions).

### Installation an einem Trolley/Ständer (grün)

Montieren Sie die Rückenplatte (A) an die Trolley-Adapterplatte (siehe Trolley-/Ständeranleitung).



## 2: (rear of the screen / Bildschirmrückseite)



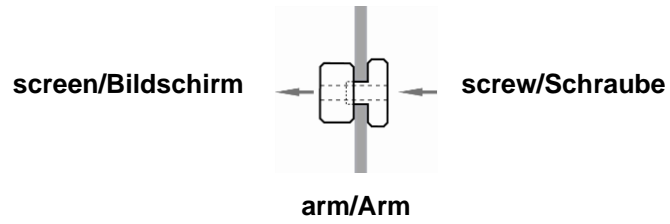
Parts: screen, 2xB, 2xE, 2xF, 4xscrews

- turn F for right hole
- move E for right hole (tags must fit into teeth of arm)
- fix arms to screen with fitting screws

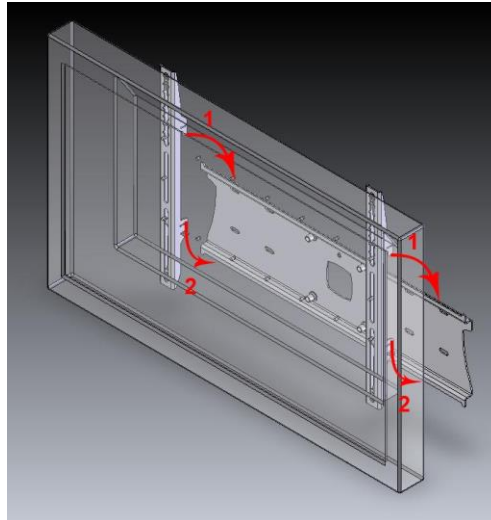
Teile: Bildschirm, 2xB, 2xE, 2xF, 4xSchrauben

- F drehen für passendes Loch
- E verschieben für passendes Loch (Nasen in Aussparungen im Arm)
- Arme am Bildschirm mit passenden Schrauben befestigen

**2a:** if required use spacer (G) / falls nötig Abstandhalter (G) benutzen:

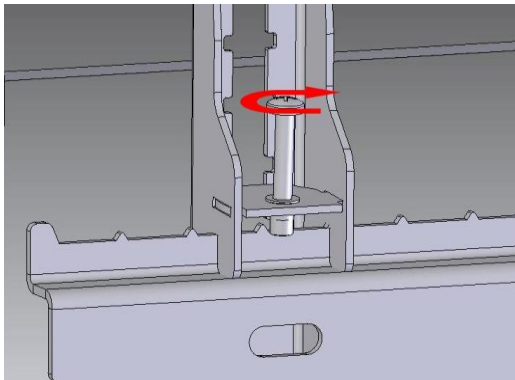


**3:**

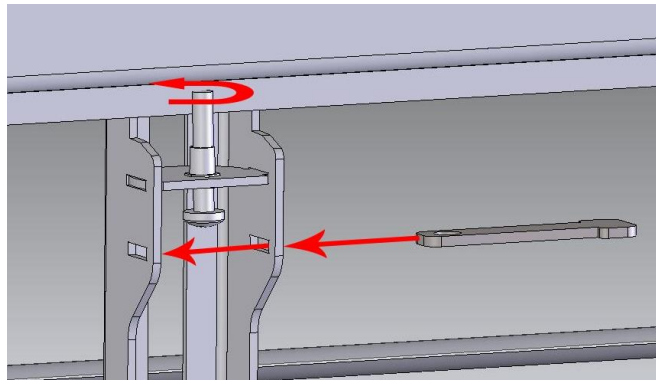


**Caution:** Ensure all fittings are correctly tightened before screen is hooked on centrally!  
**Achtung:** Alle Schrauben müssen fest angezogen sein, bevor der Bildschirm mittig eingehängt wird!

**4a:**

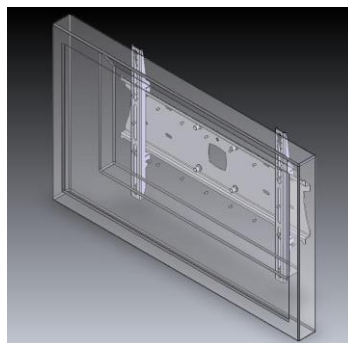


**4b:**



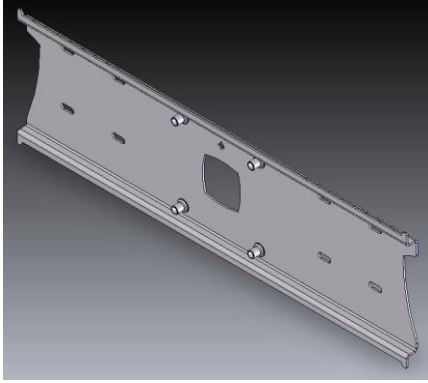
tighten M6x35 screws (C) for securing and adjusting screen – put in security tags (D) (padlocks/PSK not included!)  
M6x35-Schrauben (C) anziehen um Bildschirm zu sichern und auszurichten – Sicherungsplatten (D) einschieben  
(Schloss/PSK nicht enthalten!)

**5:**

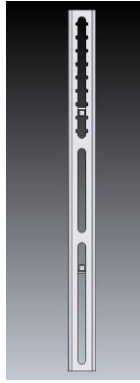


**Caution:** Ensure all fittings are correctly tightened before installation of screen!  
**Achtung:** Alle Schrauben müssen fest angezogen sein, bevor der Bildschirm installiert wird!

## Parts/Teile:



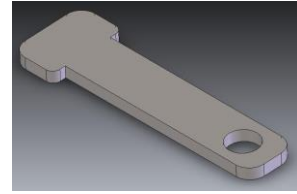
**A: 1x back plate / Rückenplatte**



**B: 2x arm / Arm**



**C: 4x M6x35**



**D: 2x security tag /  
Sicherungsplatte**

### Universal Fixing Kit contains:

- 2 x Griplock plates with tags (E)
- 2 x Griplock plates with 4 holes (F)
- 4 pairs of 2-part plastic spacers (G)
- 4 x M8 x 40 screws
- 4 x M8 x 35 screws
- 4 x M6 x 30 screws
- 4 x M6 x 12 screws
- 4 x M5 x 20 screws
- 4 x M5 x 12 screws
- 4 x M4 x 12 screws

The screw kits are adapted to the screen requirements when necessary

### Universal-Schrauben-Kit mit:

- 2 x Befestigungsplättchen mit Nase (E)
- 2 x Befestigungsplättchen mit 4 Löchern (F)
- 4 Paar Plastik-Abstandshalter (G)
- 4 x M8 x 40 Schrauben
- 4 x M8 x 35 Schrauben
- 4 x M6 x 30 Schrauben
- 4 x M6 x 12 Schrauben
- 4 x M5 x 20 Schrauben
- 4 x M5 x 15 Schrauben
- 4 x M4 x 12 Schrauben

Die Schraubenkits werden regelmässig an die Erfordernisse der Bildschirme angepasst

## Optional Equipment / Optionales Zubehör:



Art-Nr.: PSK

**Caution: Ensure all fittings are correctly tightened before installation of screen!**  
**Achtung: Alle Schrauben müssen fest angezogen sein, bevor der Bildschirm installiert wird!**

**If you need any assistance, please contact us! Für weitere Fragen stehen wir Ihnen gerne zur Verfügung!**